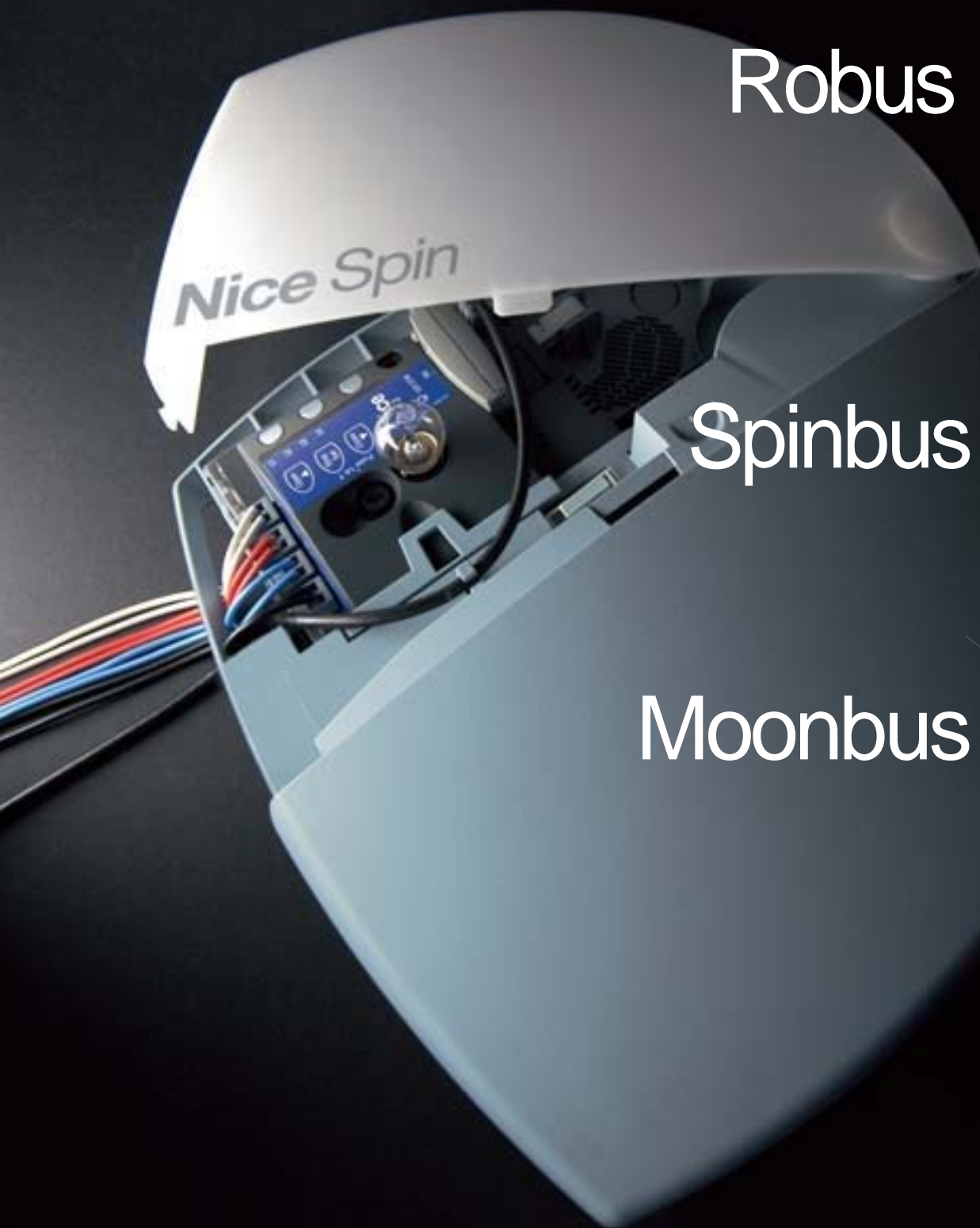


The Nice
kućni
automatski
sistemi

Pravo rješenje za
automatizaciju
krilnih i kliznih
dvorišnih vrata,
te garažnih vrata



The Nice Gate



Robus

Spinbus

Moonbus



Inovacije

BlueBUS: revolucija!

Sistem koji mijenja koncept automatizacije!

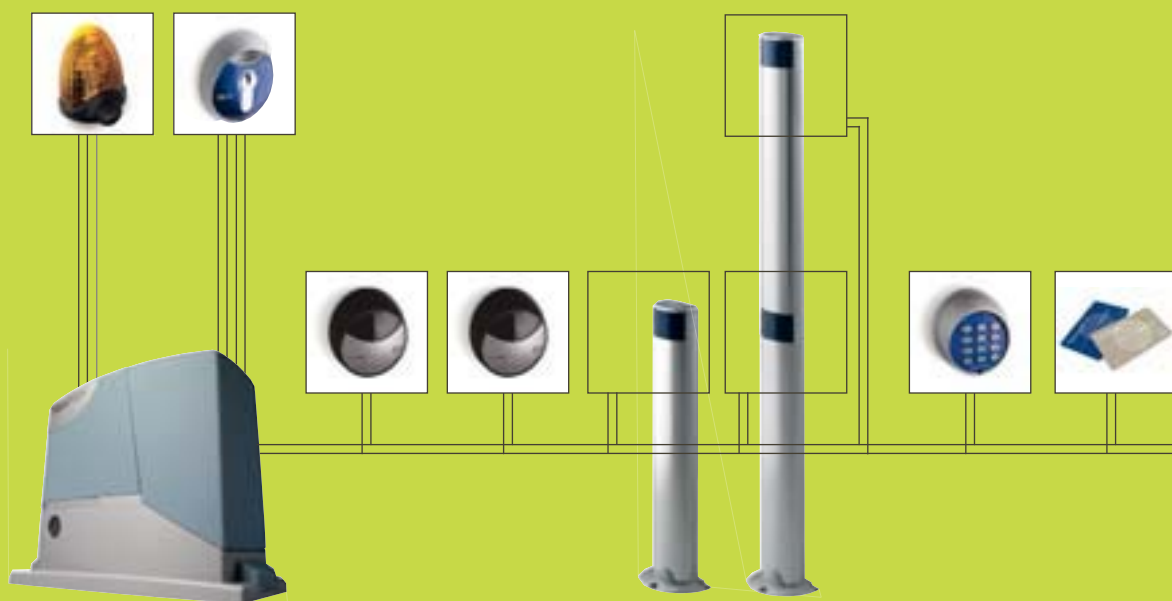
Mnogo manje žica je potrebno kod novog Nice BlueBUS sistema, što omogućava nevjerovatne uštede vremena!

Do šezdeset četiri različita uređaja mogu se spojiti korištenjem samo dvije žice, putem kojih se prenose i komunikacijski signali i napajanje!

Brzo instaliranje, koje se lako nadograđuje u bilo kojem trenutku i bilo kojem mjestu na uređaju jednostavnim spajanjem dvaju dodatnih žica.

Rizik pogrešnog spajanja je eliminiran, jer ne morate obraćati pažnju na polaritet koristeći BlueBUS.

Proizvodi koji koriste NiceBlueBUS tehnologiju spajanjem na BlueBUS mrežu mogu biti prepoznati jednostavnim pritiskom na tipku.



Vodič za izbor

Slijedite strelicu i odaberite pravi proizvod

Za krilna dvorišna vrata

površinska montaža

ireverzibilan, za vratnice sa krilima do 1.8m, sa zglobnom rukom, prikladan za velike stupove i lagane strukture

POP

sa ugrađenom centralom

PP7024

bez ugrađene centrala

PP7224

podzemna montaža

ireverzibilan, za krila do 3.5m

METRO

24Vdc sa magnetskim enkoderom

ME3024

230Vac

podmazivanje
mašču

brz

ME3000

spor

ME3000L

podmazivanje uljem

brz

ME3010

Za klizna dvorišna vrata

Ireverzibilan, 24Vdc, sa ugrađenom centralom, za vrata do 600kg sa Nice BlueBUS tehnologijom

ROBUS

Elektromehanički krajnji prekidač

RB600

Induktivni krajnji prekidač

RB600P

Ireverzibilan, sa ugrađenom centralom

ROBO

za klizna vrata do 600kg težine, 230Vac

Elektronska spojka

RO1000

za klizna vrata do 400kg te magnetskim enkoderom

RO1124

Za garažna vrata

Za sekcijnska

i podizno-preklopna vrata

24Vdc ireverzibilan sa ugrađenom centralom, BlueBUS tehnologija, pogonski remen

SPINBUS

za sekcijnska vrata max. 8.75m²
podizno-preklopna vrata max 8.4m²

dizajniran da prihvati spoj šest uređaja putem BlueBUS-a, kompletan sa 60W uslužnim svjetlom i dodatnim baterijama. Letva motora se isporučuje u 3x1m elementima

SPIN30

dizajniran da prihvati spoj šest uređaja putem BlueBUS-a, kompletan sa 60W uslužnim svjetlom i dodatnim baterijama. Bez letve

SN6031

dizajniran da prihvati spoj šest uređaja putem BlueBUS-a, kompletan sa 60W uslužnim svjetlom i dodatnim baterijama. Letva motora se isporučuje u 3x1m elementima

SPIN40

dizajniran da prihvati spoj šest uređaja putem BlueBUS-a, kompletan sa 60W uslužnim svjetlom i dodatnim baterijama. Bez letve

SN6041

Za sekcijnska

i podizno-preklopna vrata

Ireverzibilan sa ugrađenom centralom i 433.92MHz prijemnikom, 24Vdc motor, pogonski lanac, 35mm letva

SPIDER

za sekcijnska vrata max. 8.4m²
podizno-preklopna vrata max 8.1m²

SP6065

za sekcijnska vrata max. 12m²
podizno-preklopna vrata max 10.8m²

SP6100

Pop



Metro



Robus



Robo



Spinbus



Spider



Pop

Za krilna dvorišna vrata do 2m, te varijante sa velikim stupovima i laganim strukturama, idealno za **jednokrilna pješačka vrata**. Elektromehanički pogonski motor, ireverzibilan, 24Vdc sa zglobnom rukom, površinska montaža.

Dve ireverzibilne 24Vdc varijante motora kompletirane sa krajnjim prekidačima u otvaranju bez ugrađene centrale (PP724) ili sa ugrađenom centralom (PP7024).

Jednostavan za korisnika: deblokiranje sa osobnim Nice ključem dizajniranim za deblokiranje putem sajle. **Sofisticirana elektronika:** usporavanje, detektiranje prepreka, može se spojiti na 8K2 izdržljiv osjetilni rubnik.

Jednostavan za montažu: nema varenja. Kompaktan: 167mm širok, idealan za sve vrste stupova.

Uvijek spreman za upotrebu: nastavlja sa radom čak i u slučaju nestanka struje koristeći dodatne (PS124) baterije koje stanu unutar kućišta motora.

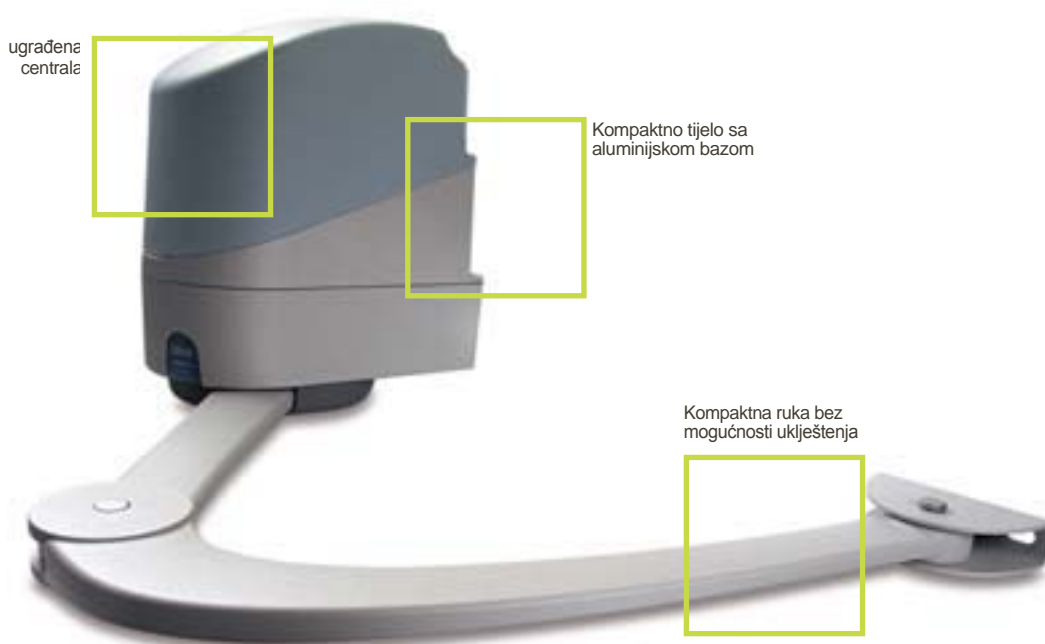
Snažan: zahvaljujući 180Nm obrtnom momentu 24Vdc verzija sa magnetskim enkoderom, savršena za intenzivnu upotrebu.

*jednostavno programiranje pritiskom na jednu tipku;

*spojka sa sigurnosnim uređajem protiv prignječenja

*automatsko memoriranje krajnjih prekidača u otvaranju i zatvaranju sa samoukim funkcijama

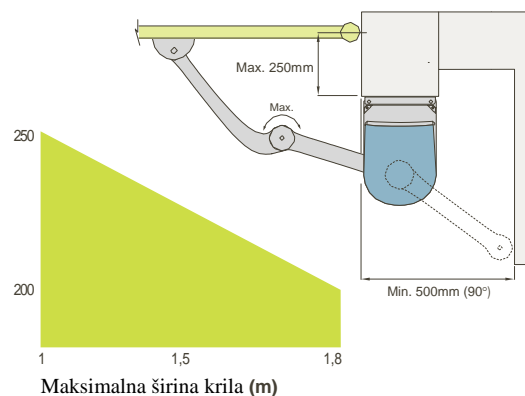
*programiranje vremena pauze; pješačka vrata; usporavanje tijekom otvaranja i zatvaranja



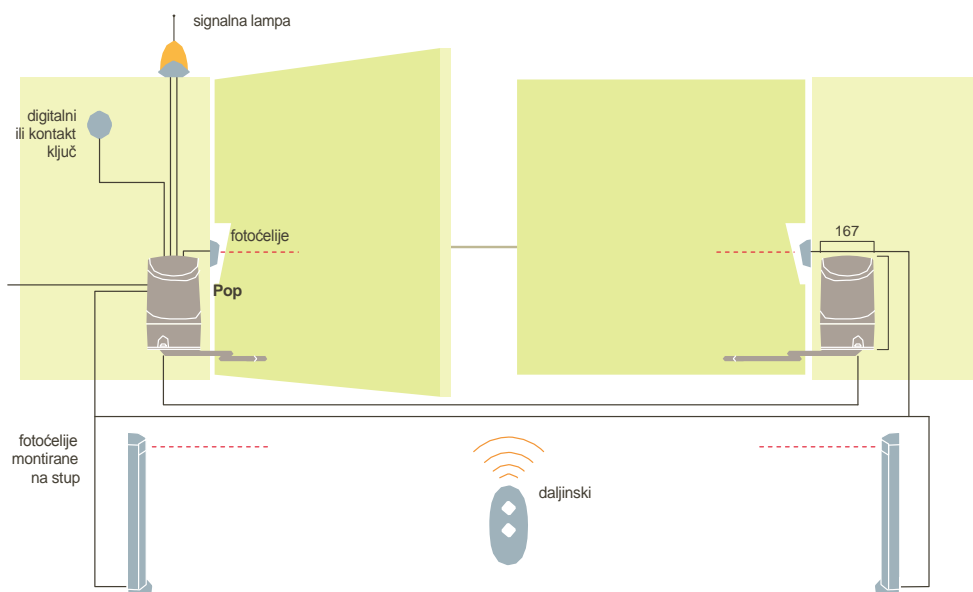
Šifra	Opis
PP7024	Ireverzibilan, 24Vdc, sa zglobnom rukom, sa ugrađenom centralom
PP7224	Ireverzibilan, 24Vdc, sa zglobnom rukom, bez ugrađene centrale

Tehničke specifikacije		PP7024	PP7224
Napajanje	(Vac 50Hz)	230	-
	(Vdc)	-	24
Apsorbirana struja	(linijska) (A)	~1	3
Apsorbirano napajanje	(W)	75	
Nivo zaštite	(IP)	44	
Obrtni moment	(Nm)	180	
Brzina	(Rpm)	1.26-1.68	
Vrijeme otvaranja	(s)	10	
Radna temperatura	(°C Min/Max)	-20 ÷ +50	
Izolacijska klasa	(%)	1	B
Radni ciklus	(%)	30	
Dimenzije	(mm)	167x310x254	
Težina	(kg)	10	9.7

Radne granice



Oblik, visina vrata i vremenski uvjeti mogu značajno umanjiti vrijednosti navedene u tablici na lijevo



Dodatna oprema



KIO
Kontakt ključ sa uređajem za
deblokadu pomoću čeličnog užeta



KA1
6mm komplet čelično užje za
deblokadu za KIO



PS124
24V baterija sa
ugradenim punjačem



PLA10
Vertikalna 12V električna
brava (nužna za vrata duža
od 3m)



PLA11
Horizontalna 12V električna
brava (nužna za vrata duža od
3m)



POA1
Rezervna centrala
za PP7024



TS
Znakovna ploča

Metro

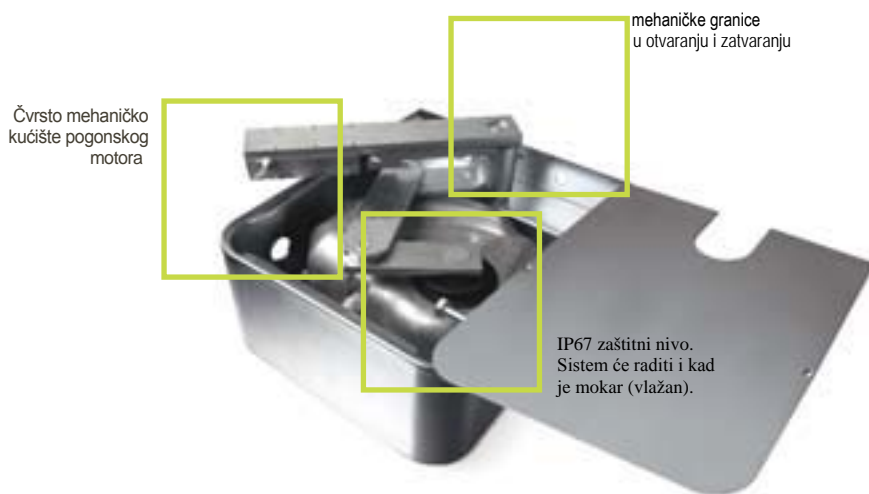
Za krilna dvorišna vrata do 3.5m dužine, podzemna montaža. Elektromehanički pogonski motor, ireverzibilan, dostupan i u 24Vdc verziji sa magnetskim enkoderom.

Kompletna paleta: 4 tipa pogonskih motora i 4 modela temeljnih kutija, sa ili bez sistema otključavanja pomoću ključa, i upotpunjenih sa polugom i rotacijskim zupčanikom. **Dugotrajan:** ojačana temeljna kutija, 2.5mm debela, zavarena iznutra, pocinčana; unutrašnji dijelovi od brončane legure i metala.

Preporučene centrale: Mindy A3, A3F, A6, A6F, A60, A700F; za ME3024 Mindy A834

Jednostavan za uporabu: metalni, ključem upravljani sistem otključavanja, izvana i iznutra, lak za upravljanje jednom rukom. Novi sistem mehaničkih granica u zatvaranju. Standardno otvaranje max. 110°, kao opcija otvaranje 360°.

24Vdc verzija sa magnetskim enkoderom, savršena za intenzivno korištenje
 *jednostavno programiranje pritiskom na jednu tipku;
 *sigurnosni sistem protiv prignječenja
 *automatsko memoriranje krajnjih prekidača u otvaranju i zatvaranju sa samoučećim funkcijama
 *programiranje vremena pauze; djelomično otvaranje; usporavanje tijekom otvaranja i zatvaranja
 *sistem će raditi i tijekom nestanka struje pomoću nadopunljivih baterija



Šifra	Opis
ME3024	Ireverzibilan, 24Vdc, sa magnetskim enkoderom, kompletan sa spojnom polugom i mehaničkom granicom u zatvaranju
ME3000	Ireverzibilan, 230Vac, brz, podmazan, kompletan sa spojnom polugom i mehaničkom granicom u zatvaranju
ME3000L	Ireverzibilan, 230Vac, spor, podmazan, kompletan sa spojnom polugom i mehaničkom granicom u zatvaranju
ME3010	Ireverzibilan, 230Vac, nauljen, kompletan sa spojnom polugom i mehaničkom granicom u zatvaranju

Šifra	Opis
MEC	Temeljno kućište od galvaniziranog čelika, sa sistemom otključavanja pomoću ključa i mehaničkom granicom u otvaranju
MECI	Temeljno kućište od nehrđajućeg čelika, otključavanje pomoću ključa i mehaničkom granicom u otvaranju
MEC1	Temeljno kućište od vrućeg galvaniziranog čelika, otključavanje pomoću ključa i mehaničkom granicom u otvaranju
MECO	Temeljno kućište od vruće pocinčano čelika, bez sistema otključavanja i mehaničkom granicom u otvaranju

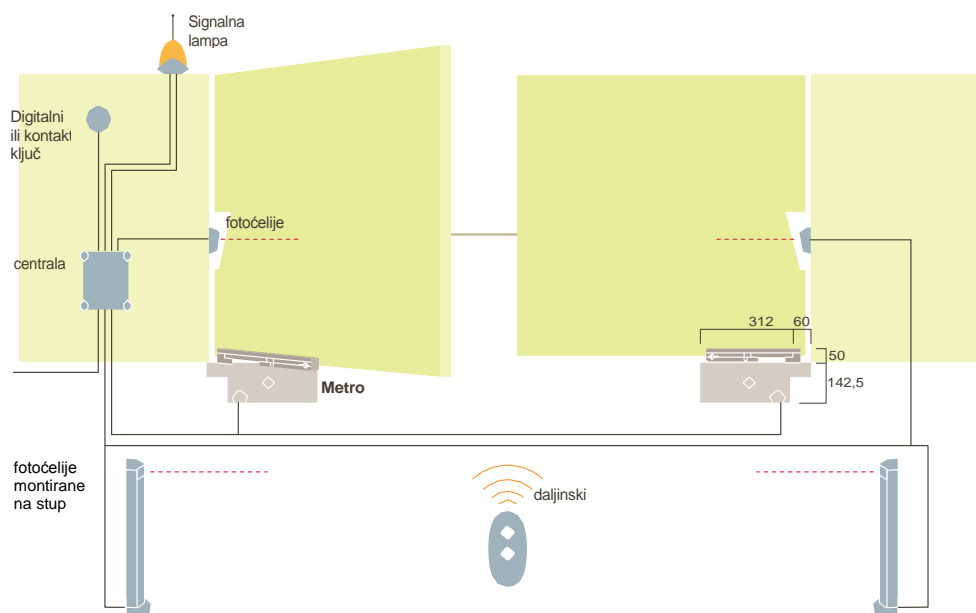
Tehničke specifikacije	ME3024	ME3000	ME3000L	ME3010
Napajanje (Vac 50Hz)	-	230		
(Vdc)	24	-		
Apsorbirana struja (linijska) (A)	5	1.2	1.3	1.2
Apsorbirano napajanje (W)	120	250	300	250
Ugrađeni kapacitator (µF)	-	10		
Nivo zaštite (IP)	67			
Obim moment (Nm)	250	300	250	300
Brzina (Rpm)	1.4	1.14	0.8	1.14
Radna temperatura (°C Min/Max)	-20 ÷ +50			
Toplinsko isključenje (°C)	-	140		
Radni ciklus (%)	80	30		40
Dimenzije (mm)	372x192,5x306			
Težina (kg)	11			11.5

Radne granice



Max. dužina vrata (m)

Oblik, visina vrata i vremenski uvjeti mogu značajno umanjiti vrijednosti navedene u tablici na lijevo. U vjetrovitim područjima koristite 230Vac modele



Dodatna oprema



ME1
Dodatna oprema za otvaranje do 360° za vrata do max. 2.5m dužine



PLA10
Vertikalna 12V električna brava (nužna za vrata duža od 3m)



PLA11
Horizontalna 12V električna brava (nužna za vrata duža od 3m)



ME2
Sistem za otključavanje za



ME3
Sistem za otključavanje na polugu za korištenje u slučaju da je sistem montiran na površine poput pijeska ili zamlje



TS
znakovna ploča

Robus

Za klizna dvorišna vrata do 600 kg težine. Elektromehanički pogonski motor sa Nice BlueBUS tehnologijom.

Varijante sa elektromehaničkim krajnjim prekidačem (RB600) i sa induktivnim krajnjim prekidačem (RB600P)

Jednostavan za korisnika : Nice BlueBUS tehnologija omogućava korisnicima napajanje i kontroliranje maksimalno sedam parova fotočelija korištenjem samo dvaju žica

Praktičan: centrala i baterija (dodatno) mogu se spojiti putem jednostavnog utora i postaviti unutar motora

Napredan: brzina, snaga i pauza mogu se programirati. Toplinski senzor: prilagođava snagu motora vremenskim uvjetima i istovremeno kontrolira toplinsko isključenje. Izbor glavni / pomoćni automatski sinkronizira dva motora. To znači da je moguće automatizirati 2-krilna klizna dvorišna vrata koja stoje sučelice

Inteligentan: zbog sistema otkrivanja prepreka i automatskog programiranja vremena rada.

Apsorbiranje struje motora se prati tijekom rada, samodijagnostika pomoću signalne lampe, 8 nivoa programiranja.

Siguran: ubrzavanje i usporavanje može se postaviti na početku i na kraju svakog manevra otvaranja i zatvaranja.

Čvrst: otporan na pritisak, aluminijsko kućište baze i deblokade, epoksidni premaz

Veoma tih: pogonski motor na ležaju

Aluminijska ručka za deblokadu za lagano otvaranje



Odjeljak za uklonjivu centralu, zaštićen kućištem, i za dopunske baterije

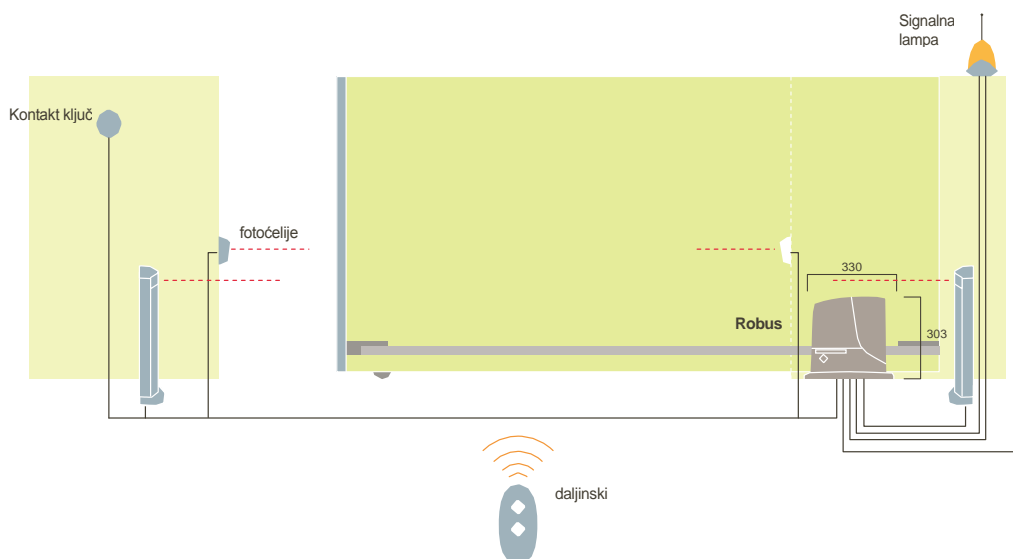
Šifra	Opis
RB600	Ireverzibilan, 24Vdc, sa ugrađenom centralom, elektromehanički krajnji prekidač, za klizna vrata do 600kg
RB600P	Ireverzibilan, 24Vdc, sa ugrađenom centralom, induktivni krajnji prekidač, za klizna vrata do 600kg

Tehničke specifikacije

**RB600
RB600P**

Napajanje (Vac 50/60Hz)	230
Napajanje u nuždi (Vdc)	24
Max. apsorbirano napajanje (VA)	550
Max. apsorbirana struja (A)	2,5
Nivo zaštite (IP)	44
Nominalni obrtni moment (Nm)	11
Max. obrtni moment (Nm)	18
Brzina * (m/s)	0,1 ÷ 0,3
Max težina vrata (kg)	600
Radna temperatura (°C Min/Max)	-20 ÷ +50
Izolacijska klasa	1
Radni ciklus * (%)	40
Težina (kg)	11

* Ova vrijednost se mijenja u odnosu na težinu vrata.



Dodatna oprema



RBA3
Rezervna
centrala za
RB1000



PS124
24V baterija sa
ugrađenim punjačem



ROA6
M4 25x20x1000mm
najlonska letva s
prorezima za vijke, s
čeličnom osnovom



ROA7
M4 letva, pocinčana,
22x22x1000mm



ROA8
M4 letva,
30x8x1000mm,
pocinčana sa
distancerima i vijcima



TS
1 znakovna ploča

Robo

Za klizna dvorišna vrata do 600 kg težine.

Elktromehanički pogonski motor za površinsko montiranje, dostupan u 24Vdc verziji sa magnetskim enkoderom za vrata do 400 kg.

Jedna verzija s ugrađenom centralom i sigurnosnim sistemom protiv prignječenja, za vrata do maks 600kg, 230Vac: elektronička stega (RO1000)

Dugotrajno i bešumno funkcioniranje: metalna i brončana legura pogona
Lako održavanje zahvaljujući izmjenjivim terminalima (pločama)

Jednostavna montaža: izvana montiran, sa čvrstim, za korisnika jednostavnim postoljem

Funkcionalnost i sigurnost: opto-izolirani krugovi štite elektroniku od vanjskih utjecaja; dodatna **PIU ploča** za proširenje osnovnih funkcija.

24Vdc verzija sa magnetskim enkoderom, savršena za intenzivno korištenje

*jednostavno programiranje pritiskom na jednu tipku;

*sigurnosni sistem protiv prignječenja

*automatsko memoriranje krajnjih prekidača u otvaranju i zatvaranju sa samoučećim funkcijama

*programiranje vremena pauze; djelomično otvaranje; usporavanje tijekom otvaranja i zatvaranja

*sistem će raditi i tijekom nestanka struje pomoću nadopunjivih baterija

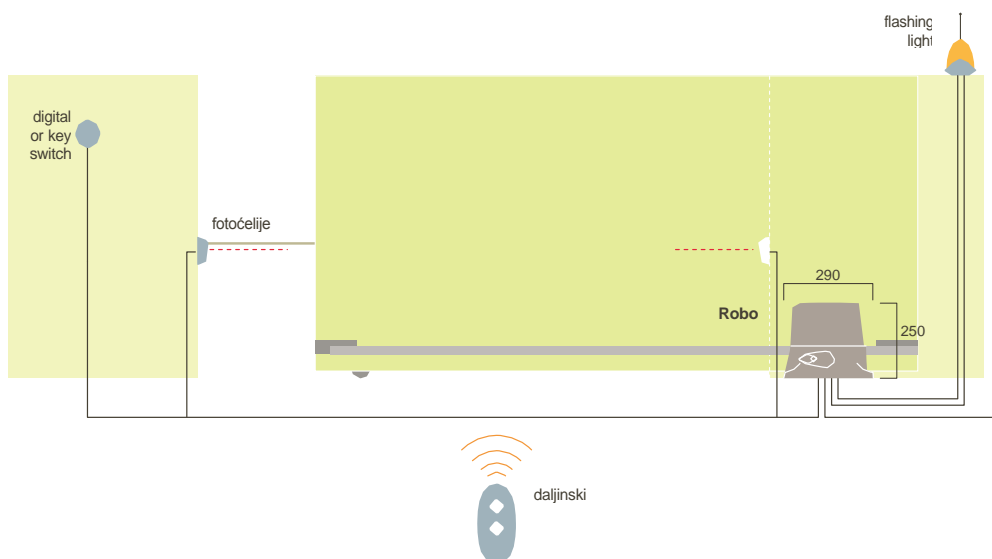
Ekskluzivna Nice deblokada je jednostavna za korištenje u svim klimatskim uvjetima i dolazi u kompletu sa sigurnosnim prekidačem za prekid funkcioniranja



Čvrsta aluminijska baza, je upotpunjena sa praktičnim vanjskim montiranjem

Šifra	Opis
RO1124	Ireverzibilan, 24Vdc, sa ugrađenom centralom i magnetskim enkoderom
RO1000	Ireverzibilan, 230Vac, sa ugrađenom centralom, elektronička spojka

Tehničke specifikacije	RO1124	RO1000
Napajanje (Vac 50Hz)	230	
Napajanje u slučaju nužde (Vdc)	24	-
Apsorbirana snaga (W)	120	400
Apsorbirano napajanje (line) (A)	0.5	1.8
Apsorbirana struja (motor) (A)	5	1.8
Ugrađeni kapacitator (µF)	-	14
Nivo zaštite (IP)	44	
Obrtni moment (Nm)	10	17
Brzina (m/s)	0.20	0.18
Max potisak (N)	330	560
Max težina vrata (kg)	400	600
Radna temperatura (°C Min/Max)	-20 ÷ +50	
Toplinsko isključenje (°C)	-	140
Izolacijska klasa	1	
Radni ciklus (%)	80	30
Dimenzije (mm)	290x250x195	
Težina (kg)	10	



Dodatna oprema za RO1000



PIU
Kartica ekspanzije
za centralu



ROA3
Rezervna centrala, samo
kartica, za RO1000 i RO1020

Dodatna oprema za RO1124



ROA2
Rezervna centrala, samo
kartica, za RO1124



CARICA
Kartica na utor
za punjač baterije



B12-B
12V 6Ah baterije



BA3-A
Nice kutija za baterije

Zajednička dodatna oprema



LO5
Plastična letva
26X26X5000mm, za vrata
težine do 400kg



ROA6
M4 25x20x1000mm
najlonska letva s
prorezima za vijčke, s
čeličnom osnovom



ROA7
M4 letva, pocinčana,
22x22x1000mm



ROA8
M4 letva, 30x8x1000mm,
pocinčana sa distancerima
i vijcima



TS
1 znakovna ploča

Spinbus

Za sekcijna vrata do 17.5m² i podizno – preklopna garažna vrata do 11.2m² sa Nice BlueBUS tehnologijom

Za kućnu upotrebu, sa pogonskim remenom, 24Vdc motor sa magnetskim enkoderom

Brza montaža – na svakom mjestu!

Prilagodljiva glava, deblokada pomoću užeta, korak po korak kontakt komanda može se montirati u bilo kojem dijelu garaže u cilju da kontrolirate sistem bez potrebe za daljinskim upravljačem i bez potrebe za montažom nadžbukne upravljačke centrale!

Jednostavan za korisnika zahvaljujući BlueBUS sistemu; BlueBUS sistem omogućava korisniku spajanje više parova fotočelija sa centralom koristeći samo dvije žice

Siguran: sistem otkrivanja prepreka i automatsko programiranje vremena rada; apsorpiranje struje od strane motora se prati tijekom kretanja, samodijagnostika pomoću signalne lampe i žarulje motora.

Ubrzavanje i usporavanje može se prilagoditi na početku svakog manevara otvaranja i zatvaranja. Može se spojiti sa zadnjom generacijom osjetilnih rubova 8,2Kohm

Štednja struje: kada se sistem ne koristi prebacit će se na čekanje, smanjujući potrošnju na samo 2W
Osvjetljenje: 60W žarulja E27 može se koristiti i kao osvjetljenje garaže



Rotiranjem poklopca koji smanjuje svjetlo (60W!) korisnik dobiva pristup ugrađenoj BlueBUS centrali.

Kompletna verzija letve u 3x1 elementima

Šifra	Opis
SPIN30	Ireverzibilan, 230Vac, 24Vdc motor, sa ugrađenom centralom 650N. Dizajniran za dopunske baterije (PS124)
SPIN40	Ireverzibilan, 230Vac, 24Vdc motor, sa ugrađenom centralom 1000N. Dizajniran za dopunske baterije (PS124)

Zakorištenje sa SNA5 ili SNA6

Šifra	Opis
SN6031	Ireverzibilan, 230Vac, 24Vdc motor, sa ugrađenom centralom 650N. Dizajniran za dopunske baterije (PS124)
SN6041*	Ireverzibilan, 230Vac, 24Vdc motor, sa ugrađenom centralom 1000N. Dizajniran za dopunske baterije (PS124)

SNA5 Unaprijed sastavljena 3m letva motora

SNA6

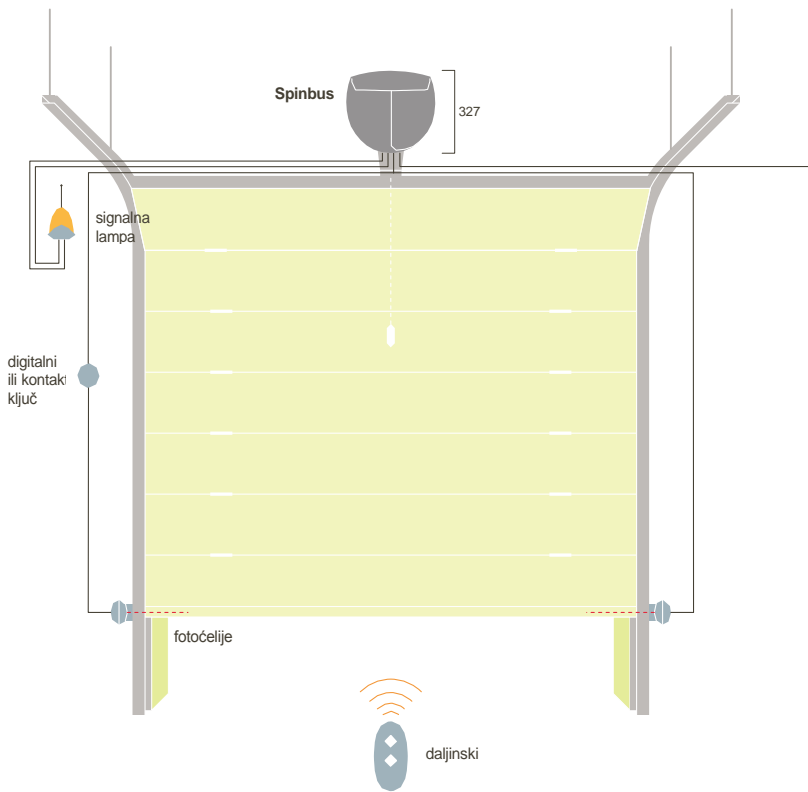
Tehničke specifikacije	SN6031	SPIN30	SN6041	SPIN40
Napajanje (Vac 50/60Hz)	230			
Napajanje u slučaju nužde (Vdc)	24			
Apsorbirana struja (linijska) (A)	1		1,6	
Apsorbirano napajanje na čekanju (W)	2			
Apsorbirana struja (W)	100		160	
Najveća snaga (W)	250		370	
Nivo zaštite (IP)	40			
Brzina (m/s)	0,14 ÷ 0,20			
Max. površina prek-podiz vrata (m ²)	8,4		11,4	11,2
Max. površina sekcijskih vrata (m ²)	8,75		17,5	12,5
Pjedenput (mm)	2500/3500**	2500	3500*	2500
Max potisak (N)	650		1000	
Vučna snaga (N)	650		1000	
Radna temperatura (°C Min/Max)	-20 ÷ +50			
Radni ciklus (Manevar)	50 na dan			
Dimenzije (mm)	324x327x105			
Težina (kg)	15		16	
Debljina letve motora (mm)	35			

Radne granice

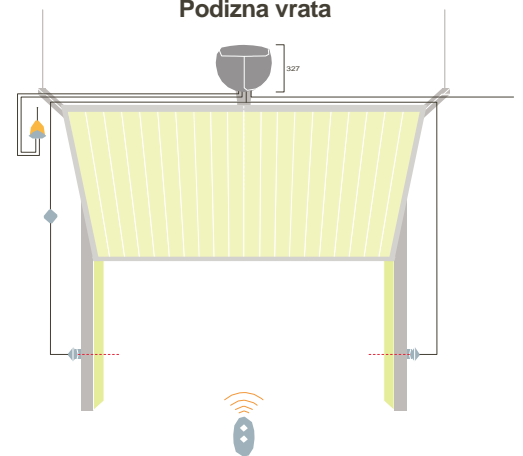
	podizno-preklopna vrata		Podizno-preklopna vrata		Seksijska	
	visina	širina	visina	širina	visina	širina
SPIN30 SN6031	2,4m	3m	2,8m	3m	2,5m	3,5m
SPIN40	2,4m	4m	2,8m	4m	2,5m	5m
SN6041*	3,4m	3m	3,8m	3m	3,5m	5m

* **SN6041** model mora se isključivo spojiti sa **SNA6** letvom

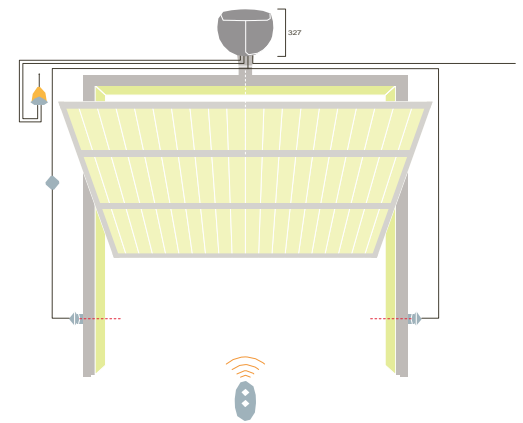
Sekcijska vrata



Podizna vrata



Podizno-preklopna vrata



Dodatna oprema



SNA3
Rezervna centrala za
SPIN30/SN6031



SNA4
Rezervna centrala za
SPIN40/SN6041



PS124
24V baterija sa
ugrađenim punjačem



SPA2
Komplet za vanjsku
deblokadu, sa sajlom



SPA5
Oscilirajuća klizna ruka
na ležaju sa optimiziranom
strukturuom za podizno-
preklopna vrata



SPA6
Velika 585mm
duga spojna ruka



SPA7
Komplet dodatnih
nosača



TS
znakovna ploča

Spider

Za sekcijna vrata do 12m² i podizno-preklopna vrata do 10.8m².

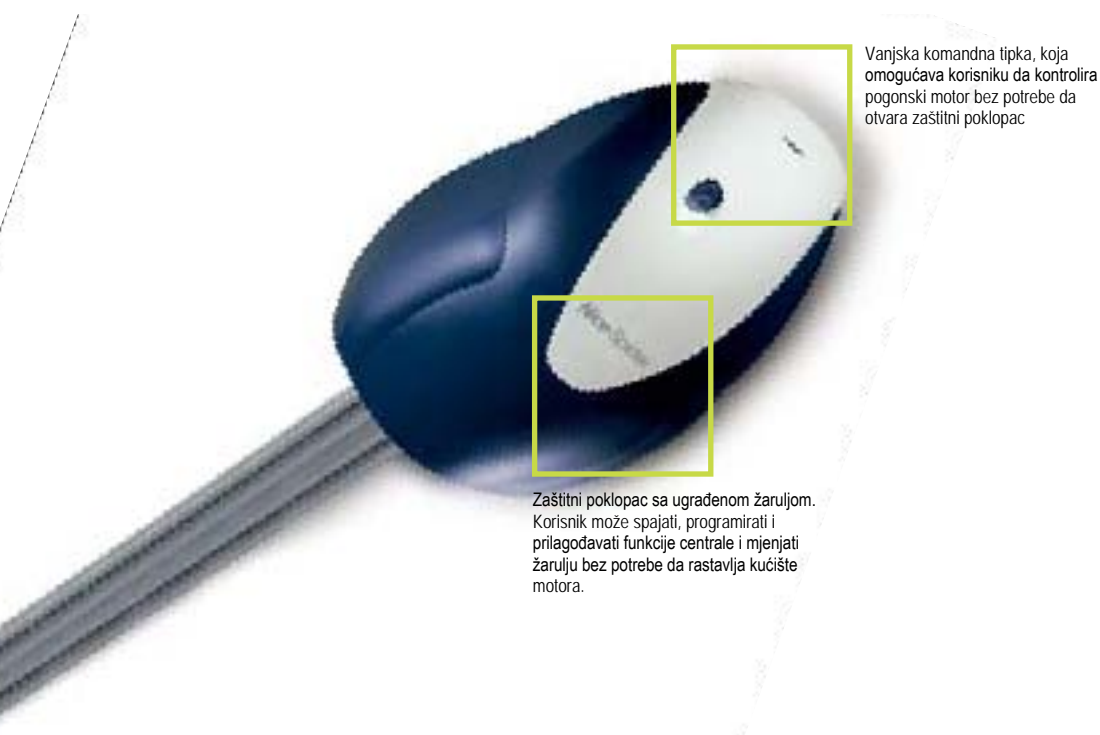
Elektromehanički pogonski motor sa aluminijskom letvom motora iz tri dijela, lančani pogon 24Vdc motor

Dvije verzije; maksimalna snaga 65kg (SP6065) i 100kg (SP6100) i 35mm debela aluminijska letva.

Iznimno praktičan: ugrađeni prijemnik sa 433.92MHz frekvencijom prepoznavanja: omogućava korištenje VeryVE daljinskih bez potrebe za instaliranjem prijemnika; dizajniran da omogući prihvat različitih Nice prijemnika sa različitim frekvencijama

Ugrađena centrala ima sigurnosnu funkciju protiv prignječenja u otvaranju i zatvaranju i usporavanje tijekom zatvaranja

Ugrađena žarulja na motoru je jednostavna i sigurna za zamjenu, jer su svi električni i uklonjivi dijelovi zaštićeni; **praktična ručna deblokada u slučaju nestanka struje.**



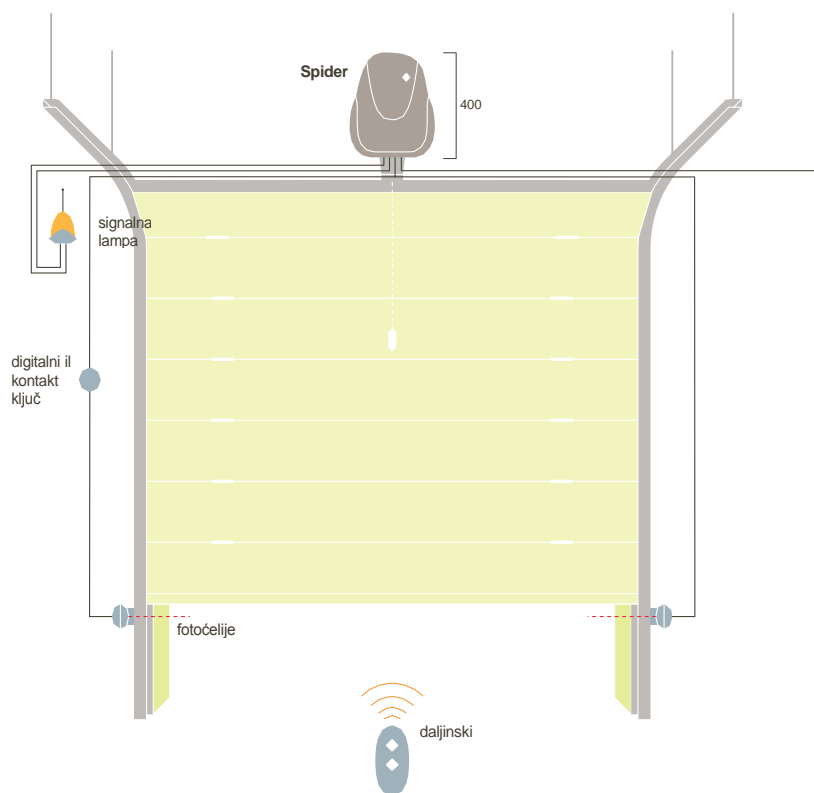
Šifra	Opis
SP6065	Ireverzibilan, 230Vac, 24Vdc motor, sa ugrađenom centralom i 433.92MHz prijemnikom, 650N, 2 brzine deblokada pomoću čeličnog užeta, 35mm debela letva motora
SP6100	Ireverzibilan, 230Vac, 24Vdc motor, sa ugrađenom centralom i 433.92MHz prijemnikom, 1000N, 2 brzine deblokada pomoću čeličnog užeta, 35mm debela letva motora

Tehničke specifikacije	SP6065		SP6100	
	spor	brz	spor	brz
Napajanje (Vac 50/60Hz)	230			
Apsorbirana struja (linijsko) (A)	0.5	0.65	1.3	1.5
Apsorbirano napajanje (W)	120	150	300	360
Nivo zaštite (IP)	40			
Speed (m/s)	0.12	0.15	0.11	0.135
Max. površina prek-podiz vrata (m ²)	8.1		10.8	
Max. površina sekcijnskih vrata (m ²)	8.4		12	
Prijeđeni put (mm)	2500			
Max potisak (N)	650		1000	
Vučna snaga (N)	650		1000	
Radna temperatura (°C Min/Max)	-20 ÷ +50			
Radni ciklus (Manevar)	50	30		20
Dimenzije (mm)	222x400x120			
Težina (kg)	13		14	

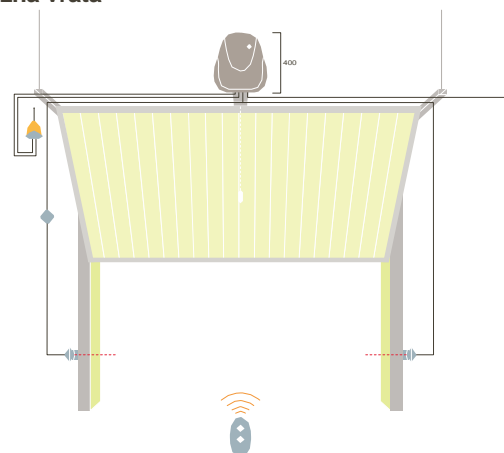
Radne granice

	Podizna vrata		Podizno-preklopna vrata		sekcijnska	
	visina	širina	visina	širina	visina	širina
SP6065	2,3m	3m	2,7m	3m	2,4m	3,5m
SP6100	2,3m	4m	2,7m	4m	2,4m	5m

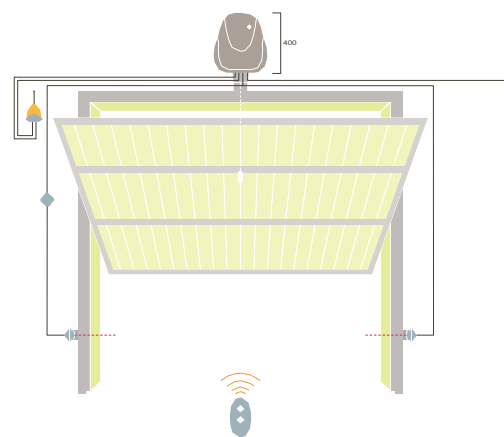
Sekcijska vrata



Podizna vrata



Podizno-preklopna vrata



Dodatna oprema



SPA20
Rezervna centrala, samo kartica , za SP6065



SPA30
Rezervna centrala, samo kartica , za SP6100



SPA21
Produžetak za letvu motora da se poveća 1m (maksimalno 2 produžetka)



SPA5
Oscilirajuća klizna ruka na ležaju sa optimiziranom strukturom za podizno-preklopna vrata



SPA6
Velika 585mm duga spojna ruka



SPA7
Komplet dodatnih nosača



SPA2
Komplet za vanjsku deblokadu, sa sajlom

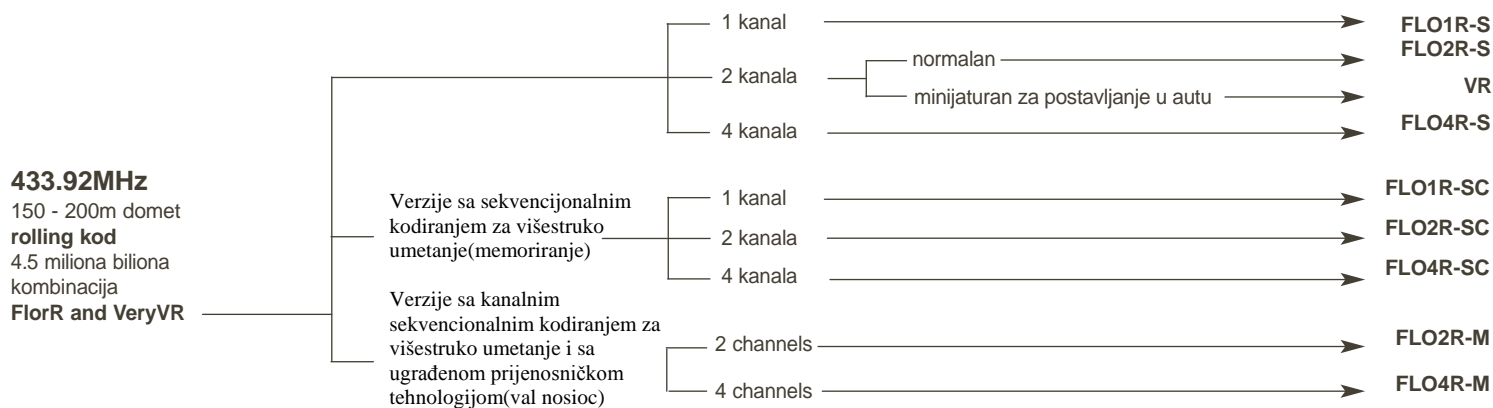


TS
znakovna ploča

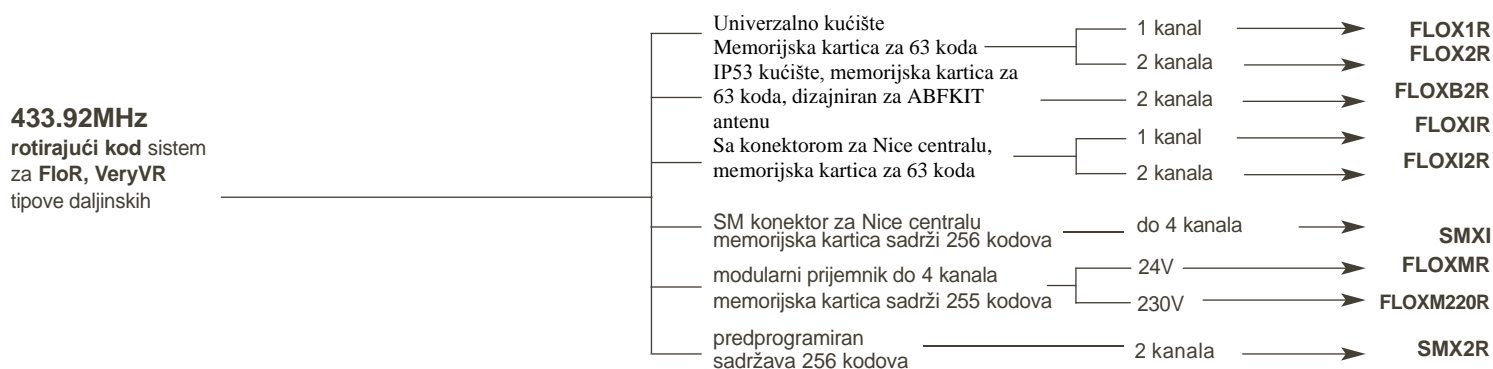
Kontrolni sistemi

Slijedite strelicu i odaberite pravi proizvod

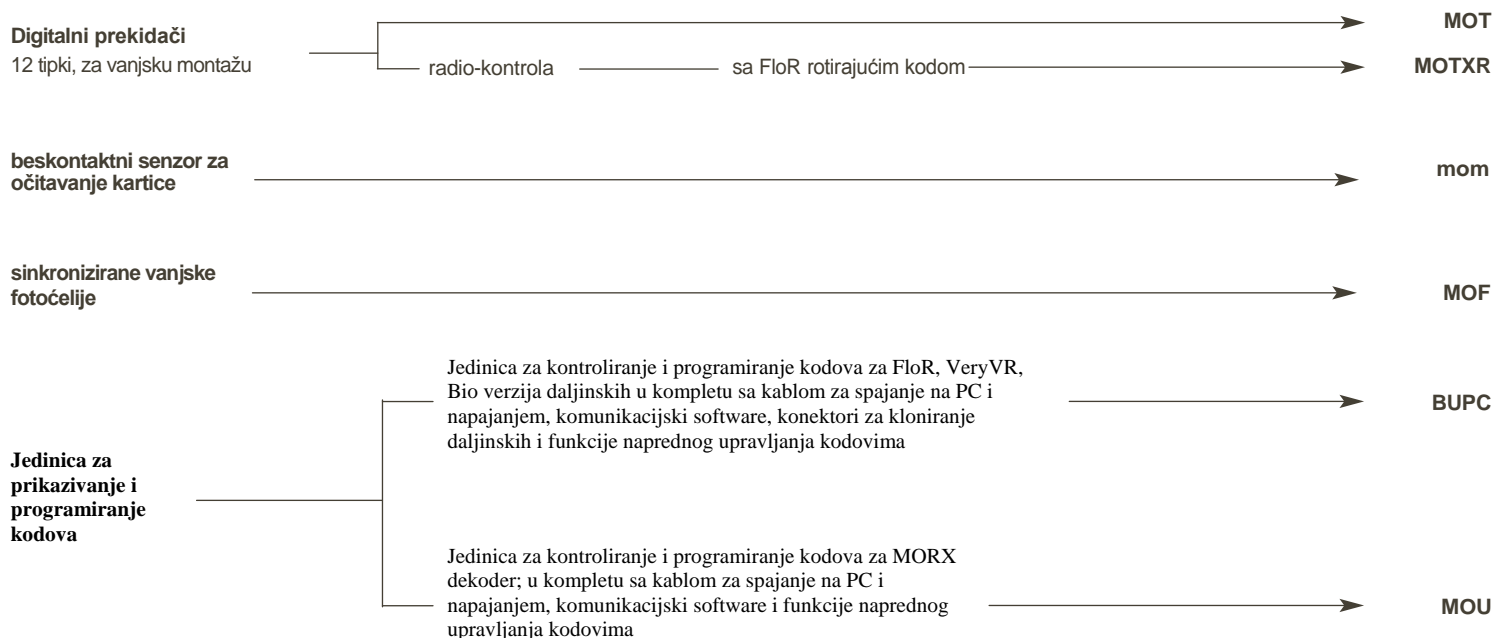
Daljinski



Prijemnici



Dodatna oprema



Flor



Very



Moon^{touch}



myMoon



Moon



BUPC



MOU



Flor-s & VeryVR



Daljinski sa 4.5 miliona biliona kombinacija.
433.92MHz rotirajući kod sistem sa samoučećim funkcijama i sekvencionalnim kodom za višestruko programiranje (umetanje) (Flor-sc)

Flor je idealano rješenje za kontroliranje višestrukih sistema sa unikatnim i osobnim kodom: samoučeći prijemnici su u stanju primiti i pohraniti do 1020 kodova

Nova Bay-blend® plastika, još su otporniji i elastičniji

Koristeći BUPC palm-top uređaj Flor-sc model omogućava memoriranje cijelih paketa u jednoj operaciji bez potrebe da ih otvarate. Prijenos putem rotirajućeg koda je apsolutno siguran jer je nemoguće kopirati daljinski



Samoučeća funkcija: kodovi se mogu unijeti sa udaljenosti uz već programiran daljinski ili pomoću tipke za programiranje na prijemniku, dok lampica označava različite funkcije

Pad u potrošnji uz veću neovisnost

Tehničke specifikacije

	Frekvencija nosača	domet	kodiranje	napajanje	prosječna potrošnja	dimensions
FLO1R-S	433.92MHz ±100KHz	150 - 200m sa ugođenom antenom na otvorenom	52bitni (4.5 miliona biliona kombinacija)	12Vdc + 20% - 40% sa 23A baterijom	25mA	72x40x15 h
FLO2R-S						
FLO4R-S						
FLO1R-SC						
FLO2R-SC						
FLO4R-SC						

Minijaturni daljinski sa 4.5 miliona biliona kombinacija, 433.92MHz rotirajući kod sistem sa samoučećim funkcijama

Very se ističe zbog svog naprednog i profinjenog dizajna, napravljen je da bude idealan daljinski za auto ili torbicu (praktičana potpora za učvršćivanje Very u autu se također dostavlja)

Malen i vitak: može se držati u torbici ili koristiti kao elegantni privjesak za ključeve.
Lithium baterija: vijek trajanja je 3 godine
Sistem se može spojiti sa BUPC palm-top uređajem za laku kontrolu kodova na mjestu ili putem PC



Tehničke specifikacije

	Frekvencija nosača	domet	kodiranje	napajanje	prosječna potrošnja	dimenzije
VR	433.92MHz ± 100KHz	150 - 200m sa ugođenom antenom na otvorenom	52 bitni (4.5 miliona biliona kombinacija)	6Vdc with 2 lithium baterijom CR2016	10mA	65x30x10 h

Flor-m, BUPC & MOU

Bimodalni daljinski sa ugrađenim prijenosnikom, 4.5 miliona biliona kombinacija.

433.92MHz rotirajući kod sistem sa samoučećim funkcijama i sekvencionalnim kodom za višestruko programiranje (Flor-sc)

Inovativni Flor-m daljinski nude nove mogućnosti za kontrolu ulaska, ujedinjujući više komandi u jednom proizvodu



Dostupne u 2 i 4 kanalnim verzijama mogućnosti ovih modela su identične onima iz Flor-sc serije i programabilne i reprogramabilne MOACARDP: Nice ekskluziva

BUPC software omogućuje memoriranje cijelih paketa od 100 komada u jednoj operaciji, bez potrebe da otvarate paket!

Flor-m se može spojiti na MOU palm-top za laku kontrolu na mjestu ili putem PC; Flor-m prepoznaju oba Flor prijemnika i MyMoon beskontaktni čitač

Tehničke specifikacije	Frekvencija nosača	domet	Udaljenost za očitavanje	kodiranje	napajanje	Prosječna potrošnja	Dimenzije
FLO2R-M	433.92MHz ±100KHz	150 - 200m sa ugodnom antenom na otvorenom	3 ÷ 5cm	52bit digital (4.5 miliona biliona kombinacija)	12Vdc + 20% - 40% sa 23A baterijom	25mA	72x40x15 h
FLO4R-M							

BUPC palm-top rješava kontrolu «na terenu» i probleme održavanja FloR i VeryVR radio kontroliranih sistema

Ovaj sistem jednostavno omogućuje kontrolu ulaska u stanove, društvene zajednice, tvornice



Sa ovim možete dodati, poništiti, provjeriti, aktivirati ili de-aktivirati kodove; kopirati memoriju; pristupiti učenju i sigurnosnim šiframa i printati događaje

MOU je novi programski uređaj koji dozvoljava upravljanje svim vrstama funkcija na MOM beskontaktnom čitaču, MOT digitalnom prekidaču (preko MORX dekodera) i Flor-m daljinskima sa najvećom jednostavnošću



MOU se može spojiti na PC omogućujući Vam da tako napravite arhivu svih instalacija(montaža)

Moontouch

Digitalni prekidač sa 12 tipki, spaja se na dekoder pomoću dvaju žica ili upravljanje putem daljinskog

Radio-kontrolirani digitalni prekidači, jednostavna montaža bežičnih uređaja sa sigurnošću sistema rotirajućeg koda.

Čvrsto: sigurno od razbijanja kompaktno aluminijsko kućište

Kompletno: 2 kanala za kontrolu dvaju automatika

Sigurno: za kombinaciju se može uzeti broj od 0 da 8 brojeva, rezultirajući tako sa 99,999,999 mogućih kombinacija!

Inteligentno: senzor osvjettljenja tipkovnice se pali samo kad je potrebno
Jeftino: iznimno mala potrošnja, prijenos se uključuje samo kad korisnik pritisne tipku i isključuje se automatski



MOTXR: radio kodiranje digitalnih prekidača sa 52 bitnim Flor rotirajućim kodom:
Kompatibilan sa FloR i VeryVR daljinskim

MOT: digitalni prekidač sa spojem na dekoder putem dvaju žica

*255 kombinacija se može unijeti od ukupno 99,999,999, nadogradnja do 510

*2 kanala

*2 načina programiranja: jednostavni i profesionalni

*do 4 prekidača se mogu spojiti preko kabla na prijemnik, sa različitim aktivnim kombinacijama

Moon

Sinkronizirane fotoćelije sa $\pm 5^\circ$ kutom

Tehničke karakteristike:

* ultra tanko: samo 28mm
(prilagođena verzija:38mm)

Iznimno otporno:

Prozirno polikarbonatno kućište

2 nivoa dometa

sinkronizirani krugovi

poravnanje sa proporcionalnom

lampicom za sigurnu i laku montažu



MyMoon

Beskontaktni čitač za kartice i bimodalne daljinske Flor-m, sa spojem na dekođer pomoću dvaju žica.

Ekskluzivne funkcije:

*255 kartica se može memorirati sa jednim kodom, proširivo na 510

*2 kanala

*2 načina programiranja: jednostavno ili profesionalno

*programabilne izlazne funkcije sa momentalnim relejem, bistabilnim relejem, štopericom, protu-provalne funkcije

*može se spojiti kablom na 1 senzor udaljenosti

*udaljenost čitanja 5-10 cm

*iznimno otporni polikarbonat

*lampica omogućuje korisniku da vidi uređaj i u mraku

*moguće je promijeniti brojač operacija povezan sa datom karticom prisutnom u memoriji

*omogućava korisniku da promjeni u memoriji parametre koji se odnose na tip kartica koje će dekođer moći prepoznavati. Sve kartice, ili samo MOCARD (nije programabilan) ili samo MOCARDP (programabilan).

*moguće je promijeniti kod dodjeljen određenoj MOCARDP tako da se može programirati u liniji sa specifičnim zahtjevima.



Sifra	Opis
MOCARD	Beskontaktni čitač blizine
MOCARDP	Beskontaktni čitač blizine programabilan putem MOU palm-top, sa sekvencijalnim kodom za višestruko programiranje (umetanje)
MORX	Dekođer za MOT i MOM sa BM1000 za 255 kartica

Moon Accessories



Sifra	Opis
MOCS	Aluminijski stup sa zaštićenim kućištem za 1 prekidač, 1100mm visok
MOCF2	Aluminijski stup sa zaštićenim kućištem za 2 fotočelije, 1000mm visok
MOCF	Aluminijski stup sa zaštićenim kućištem za 1 fotočeliju, 500mm visok

Zašto odabrati Nice?



Praktičnost

Nice automatski sistem povećava vrijednost Vašeg doma:

*Pri dolasku i odlasku osjećat će te se sigurno i zaštićeno, bez da morate izaći iz automobila

*djeca će biti sigurna i zaštićena kada se igraju u dvorištu

*sistem nastavlja rad čak i u

slučaju nestanka struje zahvaljujući baterijama (na punjenje)

Sigurnost

Integrirani sigurnosni sistemi sprječavaju nezgode koje se tipično događaju kod neautomatiziranih sistema
*sofisticirana Nice encoder tehnologija dodaje nove i ekskluzivne sigurnosne funkcije

Servis

Dobavljači koji nude Nice proizvode vjeruju u njihovu kvalitetu: Pružanje takve usluge koja zadovoljava sve potrebe i želje klijenata je dužnost NICE dobavljača

Kontaktirajte Nice stručnjaka sa potpunim povjerenjem

Dizajn

NICE proizvodi su profinjeni, koriste se spontano, klijenti ih cijene, a konkurencija oponaša.



Sjedište

Nice SpA
Oderzo TV Italia
Tel. +39.0422.85.38.38
Fax +39.0422.85.35.85
info@niceforyou.com

Nice u Italiji

Nice Padova
Sarmeola di Rubano PD Italia
Tel. +39.049.89.78.93.2
Fax +39.049.89.73.85.2
infopd@niceforyou.com

Nice Roma
Roma Italia
Tel. +39.06.72.67.17.61
Fax +39.06.72.67.55.20
inforoma@niceforyou.com

Nice u svijetu

Nice France
Buchelay
Tel. +33.(0)1.30.33.95.95
Fax +33.(0)1.30.33.95.96
info@nicefrance.fr

Nice Rhône-Alpes
Decines Charpieu France
Tel. +33.(0)4.78.26.56.53
Fax +33.(0)4.78.26.57.53
info.lyon@nicefrance.fr

Nice France Sud
Aubagne France
Tel. +33.(0)4.42.62.42.52
Fax +33.(0)4.42.62.42.50
info.sud@nicefrance.fr

Nice Belgium
Leuven (Heverlee)
Tel. +32.(0)16.38.69.00
Fax +32.(0)16.38.69.01
info@be.niceforyou.com

Nice España Madrid
Tel. +34.9.16.16.33.00
Fax +34.9.16.16.30.10
info@es.niceforyou.com
Nice España Barcelona
Tel. +34.9.35.88.34.32
Fax +34.9.35.88.42.49
info@es.niceforyou.com

Nice Polska
Pruszków
Tel. +48.22.728.33.22
Fax +48.22.728.25.10
info@pl.niceforyou.com

Nice UK
Chesterfield
Tel. +44.87.07.55.30.10
Fax +44.87.07.55.30.11
info@uk.niceforyou.com

Nice China
Shanghai
Tel. +86.21.575.701.46
+86.21.575.701.45
Fax +86.21.575.701.44
info@cn.niceforyou.com